

のぼりポール調査票

アルミ製旗ポール、のぼりポールの
施工・販売・メンテナンス

株式会社 盛 建

以下の質問内容についてご回答の上、
弊社までFAXまたはメール（現地写真など）をお願いいたします。

1. 設置はいつ頃をご予定ですか？

2. 本数は何本ですか？

3. どのようなところにご検討ですか？

(例 店舗前・神社など)

4. 敷地内のどこに取り付けるご予定ですか？

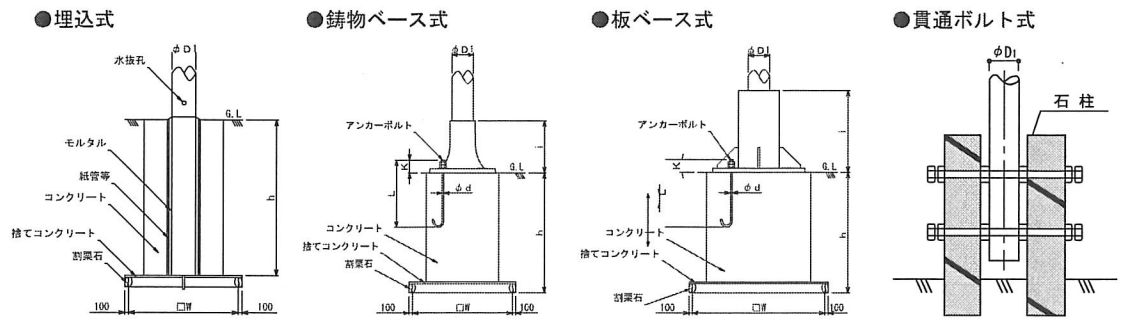
(例 鳥居前・社前など)

5. 今までは何でポールの代用をしていましたか？

6. そのポールをどのように固定していましたか？

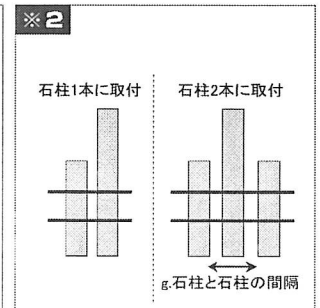
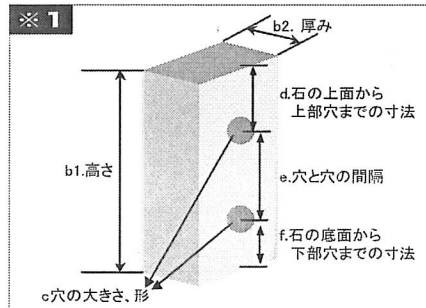
(地面に埋込、石柱にボルトで固定)

7. 取り付け方の変更をお考えですか？ (埋込式・ベース式・貫通ボルト式)

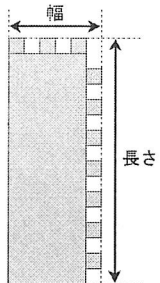


ボルトで固定の場合 ※1

a. 石柱の本数 ※2	1本・2本・その他
b. 石柱の大きさ	b1. 高さ () cm b2. 厚み () cm
c. 穴の大きさ、形	() cm 形 ()
d. 石の上面から上部穴までの寸法	() cm
e. 穴と穴の間隔	() cm
f. 石の底面から下部穴までの寸法	() cm
g. 2本の場合石と石の間隔	() cm



10. 取り付けているのぼり旗の寸法はどれくらいですか。



規格内の寸法は、
横幅900 (mm) 以内×縦幅13000 (mm) 以内
のぼりポール本体長さは、
のぼり旗の縦幅+2mを参考にして下さい。

※ 既存のぼりの複製、再製作
および、各種石柱の製作、取付も
弊社にて対応いたします。
ご要望の方はご相談ください。

11. ご検討されている施設名をご記入願います。

施設名	
ご住所	
ご連絡先	

●お問い合わせ頂いている方

ご氏名	
ご住所	
ご連絡先	

株式会社盛建 (セイケン)

www.seiken-flagpole.jp

※ご記入に際してご不明な点などございましたら、下記までご連絡をお願いいたします。

TEL048-762-7546 FAX048-762-7547