

# 旗ポール不具合調査シート 1

弊社製旗ポールの不具合に関しまして、下記内容についての調査にご協力の程、宜しく願い申し上げます。(調査シート1・2に必要事項をご記入のうえ、FAXにてご送信ください)

現場名	TEL
ご担当者	FAX
ご住所	都道府県

## 1) ご使用のポールの銘板に刻印してあるシリアルNo.を教えてください

シリアルNo.がある

・

・

・

シリアルNo.がない場合     銘板がない場合

設置年月日をご記入ください    年   月   日



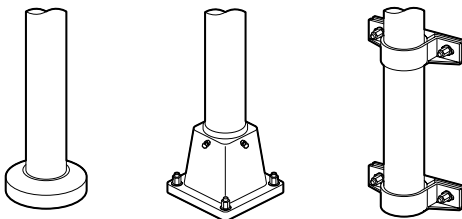
※シリアルNo.は1986年1月出荷分から刻印されています。  
シリアルNo. (刻印)

## 2) ご使用のポールはどのタイプですか

- ①ロープ型
- ②ハンドル型ボックスタイプ
- ③ハンドル型テーパータイプ
- その他

## 3) ポールの施工方法はどのタイプですか

- 埋込式     ベース式     バンド式

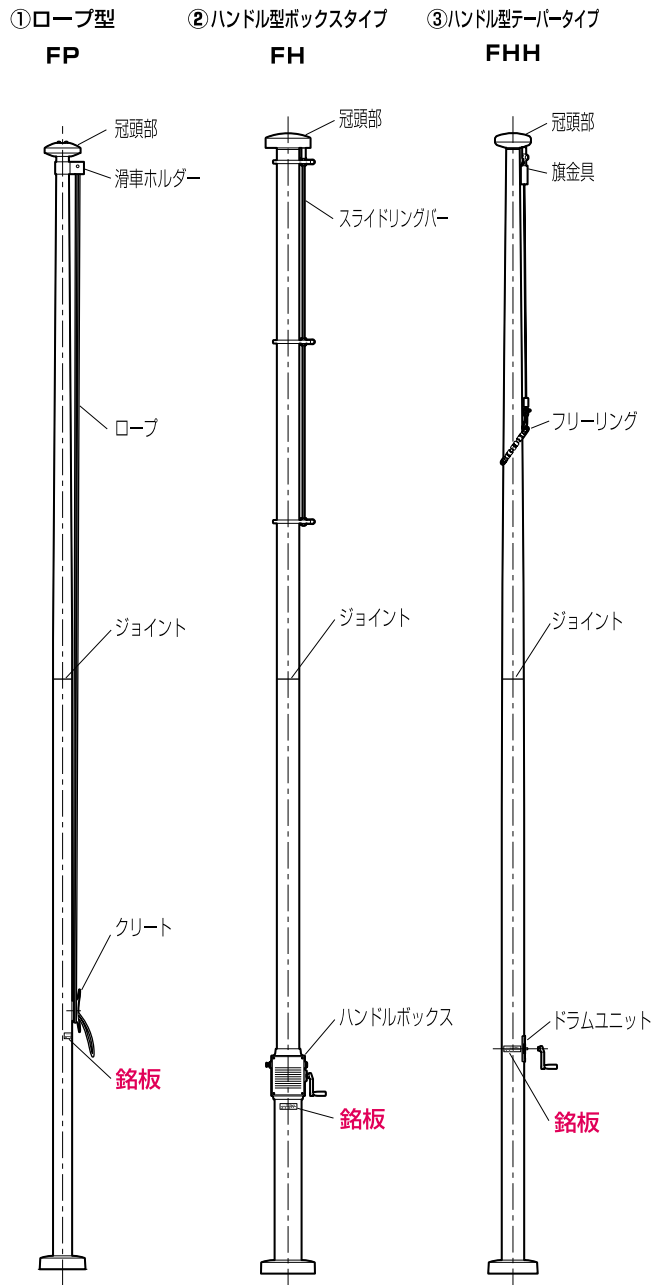


## 4) ポールの設置場所はどこですか

- 地上
- 屋上   階数：                      階
- 地上高： 約                      M
- (地上からポール設置位置までの高さ)

## 5) 設置本数と不具合本数を教えてください

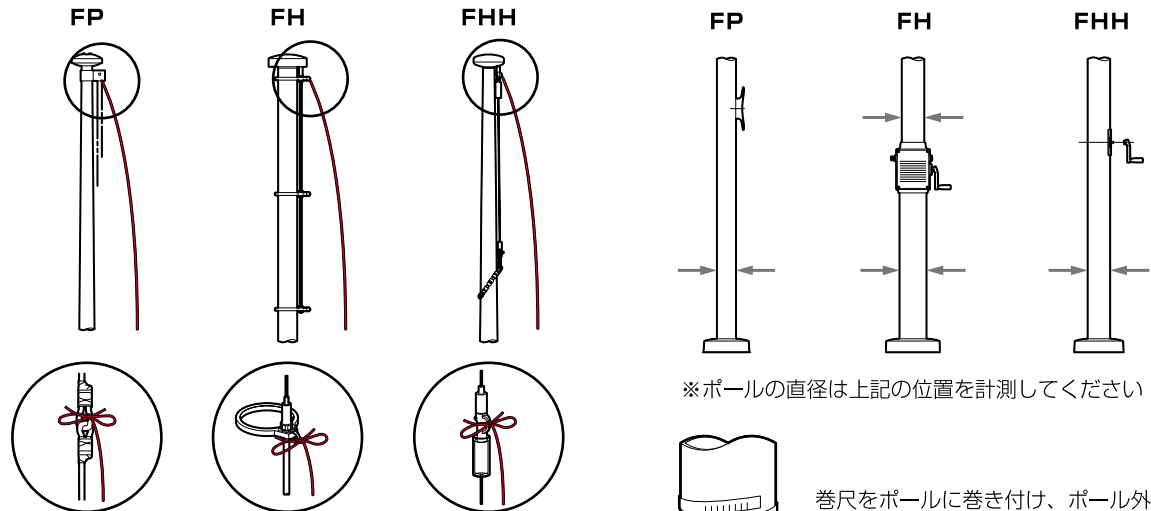
- ・ 設置本数 [                      本 ]
- ・ 複数の場合、全て同じ高さですか
- 同じ     違う
- ・ 不具合本数 [                      本 ]



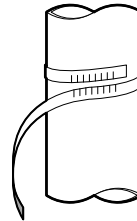
## 旗ポール不具合調査シート 2

6) シリアルNo.が分からない場合、ポールの高さ、ジョイント数、直径を教えてください

ポール高さ	ポールのジョイント数	ポール直径
M	ジョイント          カ所	φ                          mm



※ポールの直径は上記の位置を計測してください



巻尺をポールに巻き付け、ポール外径寸法を測ります。  
ポール外径寸法÷3.14=ポール直径

ロープまたはワイヤーに荷ひも等を結び、最上部まで上げます。  
たるみが無い状態で荷ひも等を地際で切り、長さを測ります。  
また、巻尺を付けて直接ポールの高さを測ることも可能です。

7) 不具合の状況・修理内容を教えてください

①FPの場合

・ロープは切れていますか           切れている           切れていない

②FH、③FHHの場合

・ワイヤーは切れていますか           切れている           切れていない

・ハンドルは上げ方向（時計回り）に回りますか           回る           回らない

・ハンドルは下げ方向（反時計回り）に回りますか           回る           回らない

・旗またはリングはどこの位置ですか          [上から 約                          M下がった位置]

姿図の不具合箇所○印をつけて頂き、出来るだけ詳しく状況をご記入ください

※写真がありましたら、seiken01@seiken-flagpole.jpまで メールお願いします。  
(ポール全景、不具合個所の詳細、設置位置の周辺状況など)

8) ポール設置場所へ高所作業車やクレーン車等が横付けできるスペースはありますか

ある    ない

9) 100V電源は近くにありますか           ある [約                          M]    ない